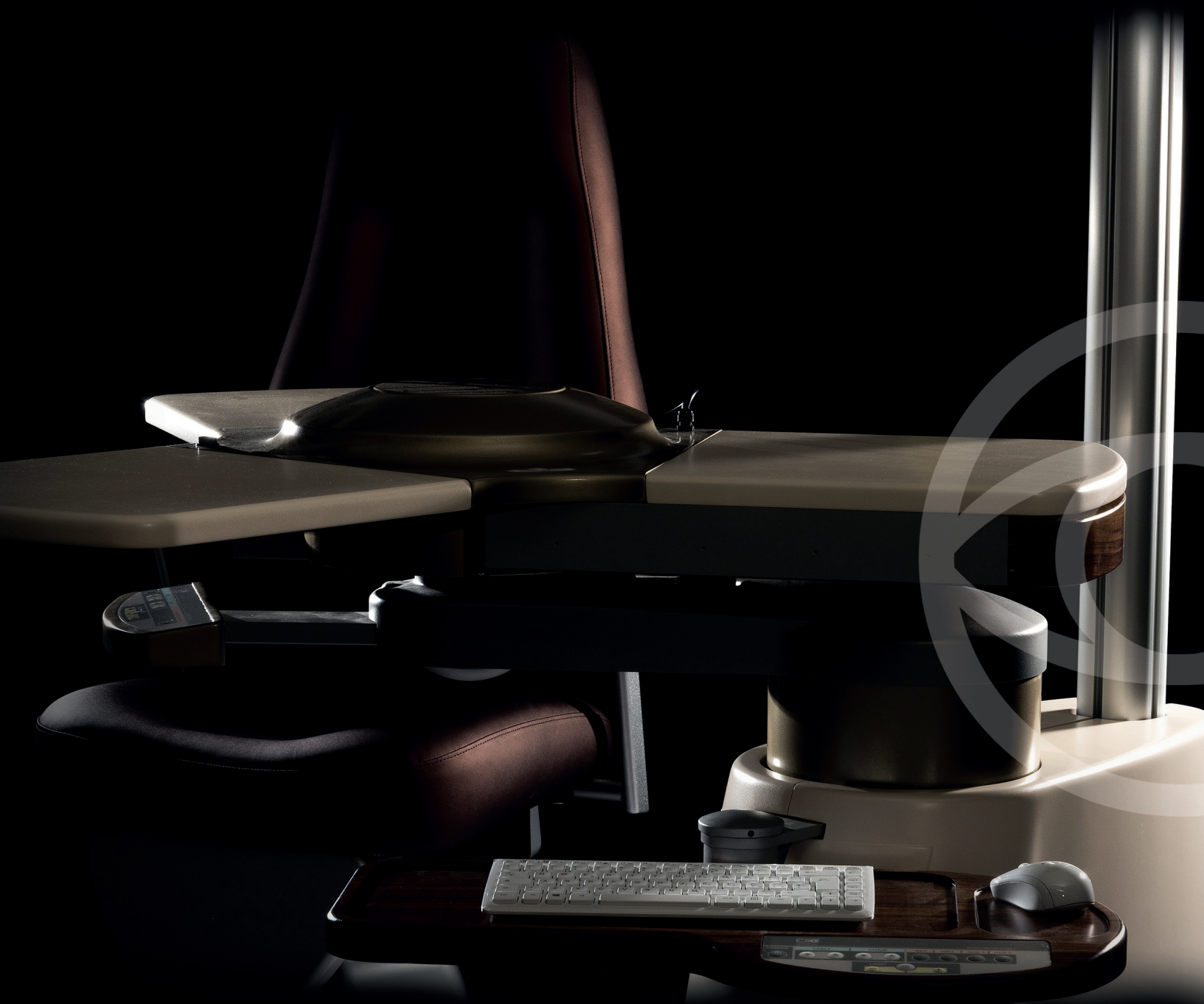


Unità di refrazione

RIUNITI OFTALMICI



CS 



C.S.O. nasce nell'anno 1967 come produttore di strumenti diagnostici diventando negli anni leader assoluto nella produzione di una vasta gamma di prodotti dedicati al settore oftalmologico.

Le unite di refrazione C.S.O. nascono all'inizio degli anni 90 per raccogliere più dispositivi oftalmici in un'unica soluzione dalle linee armoniose, dalla struttura compatta, ergonomica e durevole nel tempo.

Le unità di refrazione C.S.O. si contraddistinguono per la loro praticità d'uso compatibile con un'ampia gamma di dispositivi per la moderna diagnostica oftalmologica, fornendo all'utilizzatore una piacevole esperienza di lavoro quotidiana.

Grazie ad una attenta selezione dei materiali usati nella costruzione e una ampia gamma di colori e personalizzazioni disponibili, consentono la realizzazione di un ambiente di lavoro armonioso e confortevole per l'utilizzatore ed il paziente.



Grazie per la preferenza accordataci nella scelta dei nostri prodotti.

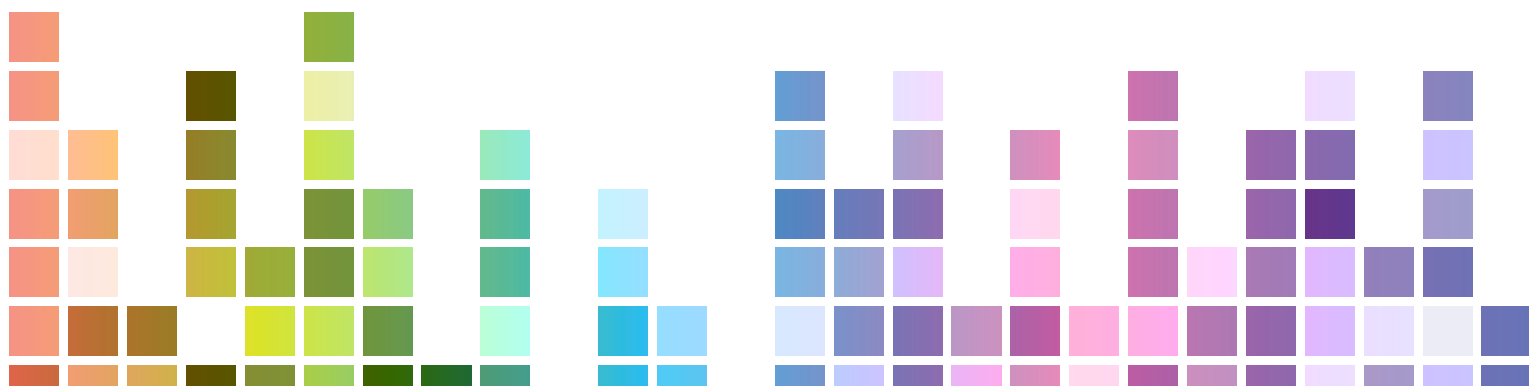
CS@





RIUNITO OFTALMICO

Vintage



UNITÀ DI REFRAZIONE

VINTAGE è un riunito per alloggiare 4 strumenti oftalmici indipendenti utilizzabili anche in posizione di riposo. E' personalizzabile con qualsiasi dispositivo e grazie ad una scheda di controllo a microprocessore consente all'utilizzatore di programmare le migliori condizioni di lavoro per un rapido e confortevole utilizzo.

I movimenti sono manuali ed è fornito con l'elevazione elettrica del piano di lavoro.

Il riunito è anche fornito di 1 vassoio lenti e 2 cassette portaoggetti. Come tutta la gamma dei riuniti oftalmici CSO, VINTAGE è personalizzabile con una vasta gamma di colori.



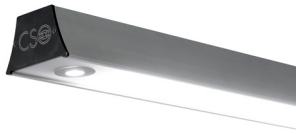
Possibilità di visitare pazienti con difficoltà motorie



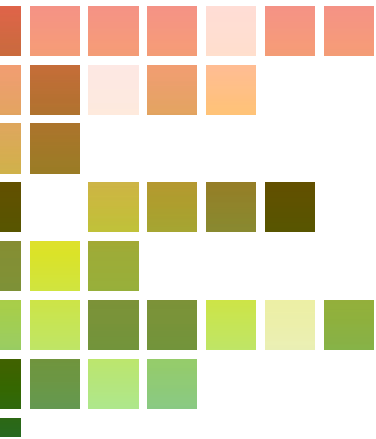
Finiture in legno (opzionale)



Cassetti per alloggiamento degli accessori



Plafoniera a tre luci adattabile a tutti i riuniti con:
- luce LED ad intensità regolabile
- con spot di luce
- luce superiore LED ambientale (opzionale)



Cassetto porta lenti



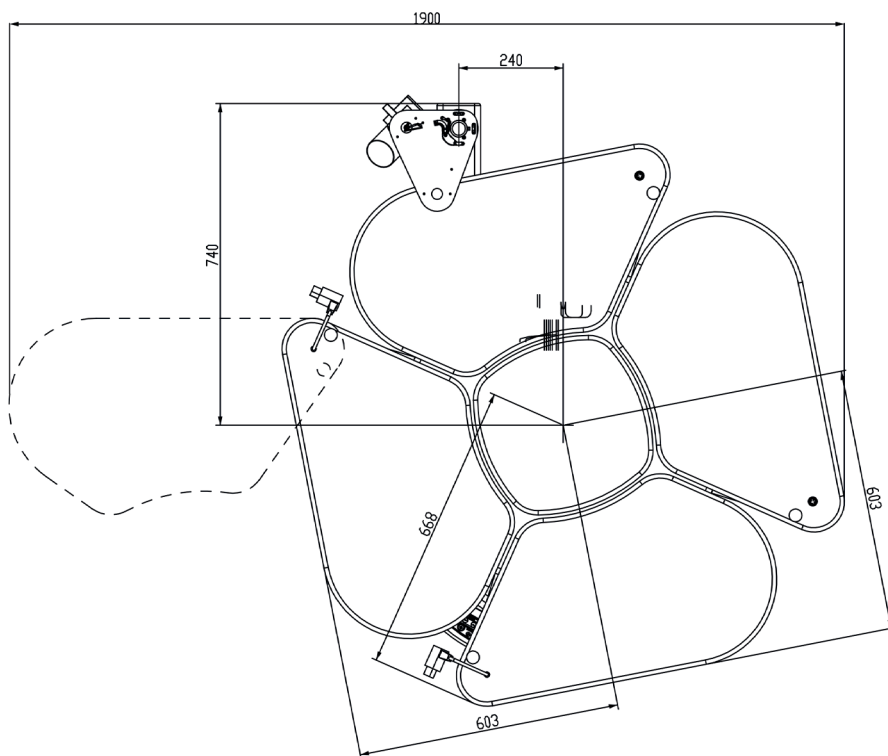
Consolle comandi e cassetti



Unità refrazione installata nella clinica mobile CSO

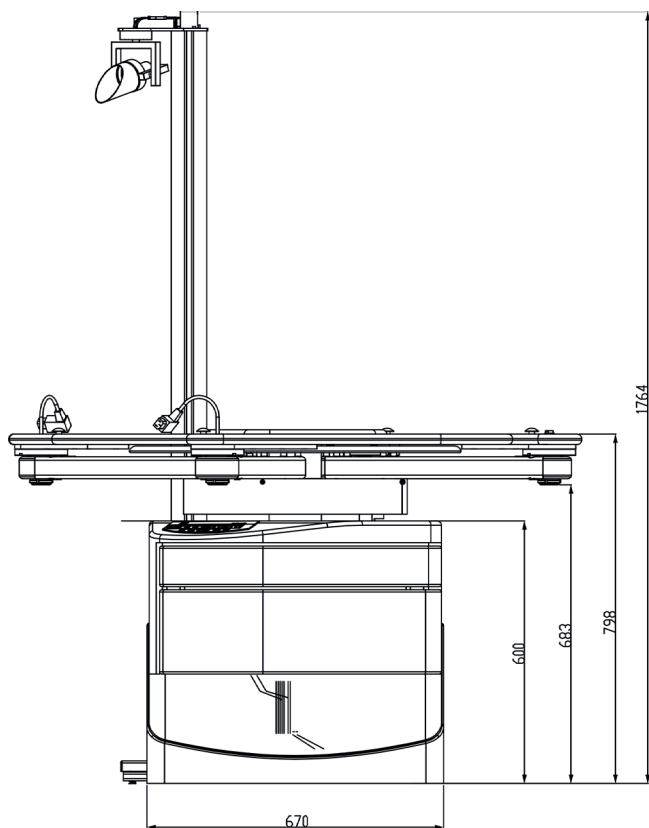
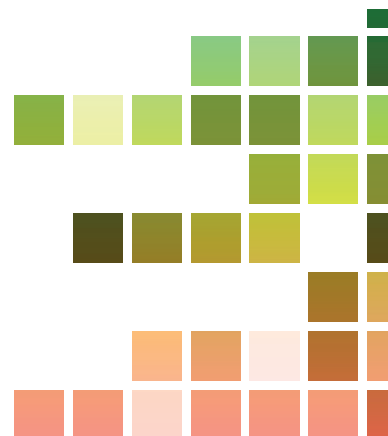


Alloggiamento per 4 strumenti oftalmici



DOTAZIONE DI BASE

- Piano di lavoro sollevamento elevazione elettrica (min 80 cm max 96 cm)
- Due piani con alimentazione a bassa tensione
- Due piani con alimentazione a 230V
- Struttura centrale con pannello di controllo
- Colonna con lampada spot ad intensità variabile
- Supporto per proiettori ad ottotipi
- Cassettiera porta lenti incorporata
- 2 cassette porta oggetti



ACCESSORI (OPZIONALI)

- Poltrona con elevazione elettrica
- Plafoniera a 3 luci LED con intensità regolabile
- Supporto per braccio forottero + supporto
- Braccio con pianetto
- Lampada di Wood con braccio
- Predisposizione impianto video
- Supporto porta monitor LCD
- Predisposizione per topografo
- Cassettiera con ruote e scrivania
- Cassettiera con comandi in varie configurazioni
- Gancio porta casco

DATI ELETTRICI

	Da	A
Tensione di alimentazione	90 V	264 V
Frequenza di rete	47Hz	63Hz
Fusibili di rete 5x20mm	4A T	8A T
Prese ausiliarie (poltrona e ausiliari)	110Vac 50Hz	230Vac 60Hz
Potenza max. assorbita prese ausiliarie	100 VA	100 VA
Potenza max. assorbita riunito:	600 VA	600 VA
Tensione degli strumenti da tavolo	da 0 Vac a 24Vac da 0Vac o 24Vac 2 x 220v	Oftalmometro Lampada Fessura Punto di fissazione mentoniera Per altri strumenti diagnostici

Accessori



Braccio per forottero
cod. 100805-02

Piastra porta proiettore non CSO
cod. 100805-05



Spot di luce orientabile
cod. 100811550



Piano porta monitor da colonna
cod. 100805-03



Supporto porta casco oftalmico
cod. 100805-21



Supporto monitor LCD
100805-24

Supporto forottero per colonna sezione quadrata
cod. 100805-10



Lampada a 3 luci LED
cod. 100819510

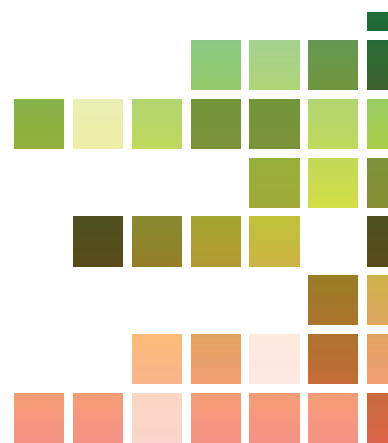


Supporto porta retinoscopio/oftalmometro da colonna
cod. 10080518

**TAVOLI PER
CONTATTOLOGIA** Disegnati per raccogliere in una soluzione compatta tutti gli strumenti necessari per l'applicazione di lenti a contatto. Si integrano di cassetiere opzionali per l'alloggiamento di ulteriori accessori e possono essere personalizzati per coordinarsi con tutte le unità di refrazione CSO.



(opzionale)



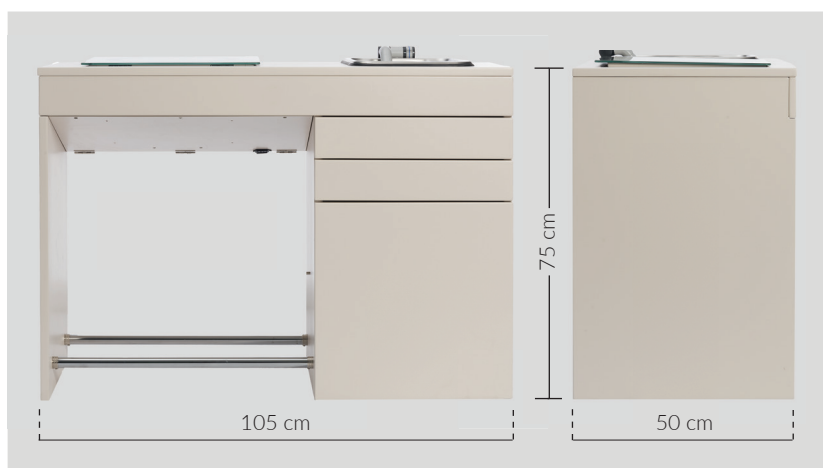
Lavello in acciaio inox con rubinetto a circuito chiuso



Specchio con retroilluminazione regolabile in altezza



Cassetti con vano porta lenti a contatto





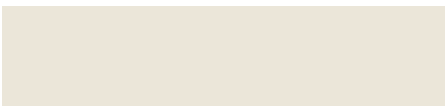
COLORI*

Fanno la differenza e attribuiscono all'arredamento dello studio la propria personalità.

COLORS LACQUERED - optional

		
cod. 107	cod. 132	cod. 135
		
cod. 156	cod. 162	cod. 223
		
cod. 218	cod. 208	cod. 187
		
cod. 757/296-D	cod. 182	cod. 131
		
cod. 118	cod. 120	cod. 130
		
cod. 228	cod. 236	cod. 849
		
cod. 945/C	cod. 244	cod. 259

LACQUED COLORS - standard

		
cod. 757/296-E	cod. 889/F	cod. 857/C

* I colori elencati sono puramente indicativi.

Variazioni di intensità di colore possono essere provocate dalle reazioni chimiche delle materie prime utilizzate.

Le specifiche e le immagini non sono contrattualmente vincolanti e possono essere modificate senza preavviso.



YOUR PROFESSIONAL PARTNER SINCE 1967



Via degli Stagnacci 12/E
50018 - Scandicci - FI - Italy
tel +39 055 72219 | fax +39 055 7215557
email. cso@csoitalia.it | web. www.csoitalia.it

