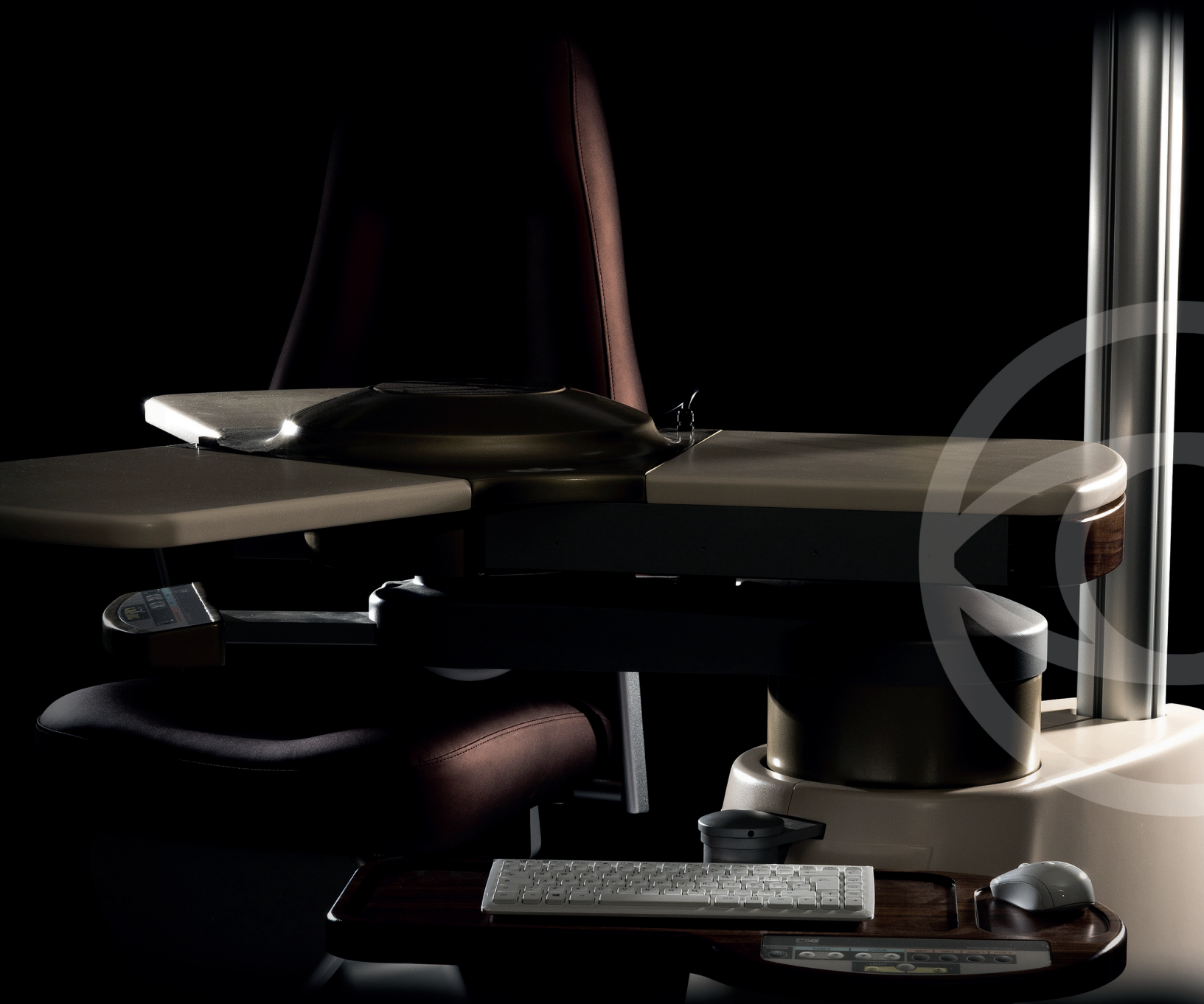


# Unità di refrazione

RIUNITI OFTALMICI





*C.S.O. nasce nell'anno 1967 come produttore di strumenti diagnostici diventando negli anni leader assoluto nella produzione di una vasta gamma di prodotti dedicati al settore oftalmologico.*

*Le unite di refrazione C.S.O. nascono all'inizio degli anni 90 per raccogliere più dispositivi oftalmici in un'unica soluzione dalle linee armoniose, dalla struttura compatta, ergonomica e durevole nel tempo.*

*Le unità di refrazione C.S.O. si contraddistinguono per la loro praticità d'uso compatibile con un'ampia gamma di dispositivi per la moderna diagnostica oftalmologica, fornendo all'utilizzatore una piacevole esperienza di lavoro quotidiana.*

*Grazie ad una attenta selezione dei materiali usati nella costruzione e una ampia gamma di colori e personalizzazioni disponibili, consentono la realizzazione di un ambiente di lavoro armonioso e confortevole per l'utilizzatore ed il paziente.*



*Grazie per la preferenza accordataci nella scelta dei nostri prodotti.*

CS@



RIUNITO OFTALMICO

# Fusion



## UNITÀ DI REFRAZIONE

**FUSION** possiede tutte le funzionalità di un riunito di alta gamma, contenute in uno spazio estremamente ridotto. Possiede una consolle comandi di nuova generazione di tipo "Touch" in cristallo infrangibile, retroilluminata facile da utilizzare e pulire. Sulla consolle sono presenti tutti i comandi principali, è inoltre possibile memorizzare le funzioni del dispositivo per un rapido e confortevole utilizzo. **FUSION** può essere dotato di piano con sollevamento elettrico ed è disponibile il comando per la gestione del movimento anteroposteriore elettrico della poltrona (opzionale).

Il piano di supporto di lavoro per 2 strumenti oftalmici può essere bloccato ed attivato in qualunque posizione. Questa particolarità rende il riunito adatto per pazienti con difficoltà motorie. Sono disponibili una vasta gamma di accessori di corredo quali: poltrone, plafoniere, cassettiere e accessori di vario genere per personalizzare l'arredamento dello studio. Come tutta la gamma dei riuniti oftalmici **CSO**, **FUSION** è personalizzabile con una vasta gamma di colori.



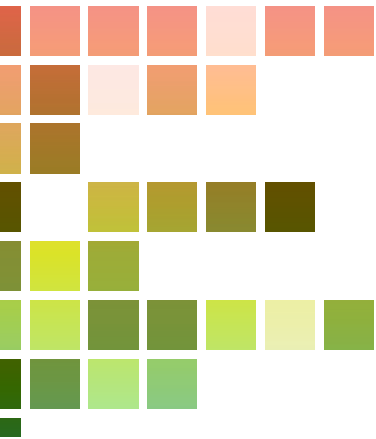
Supporto faretto con innesto per proiettore CSO



Consolle Touch in cristallo infrangibile retroilluminata



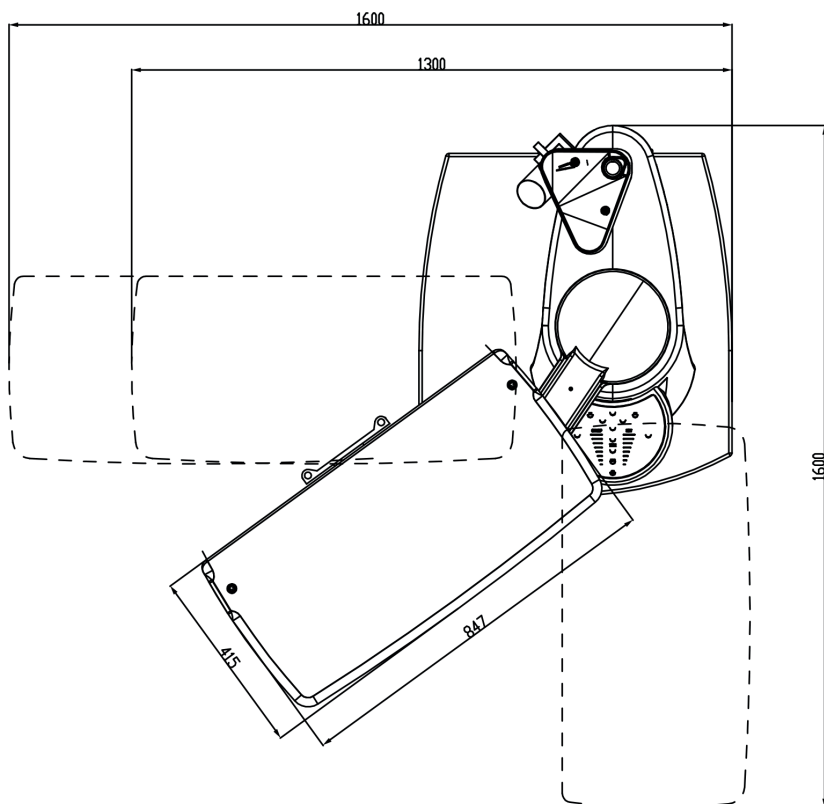
Supporto speciale con alloggiamento porta oggetti (opzionale)



Possibilità di visitare pazienti con difficoltà motorie

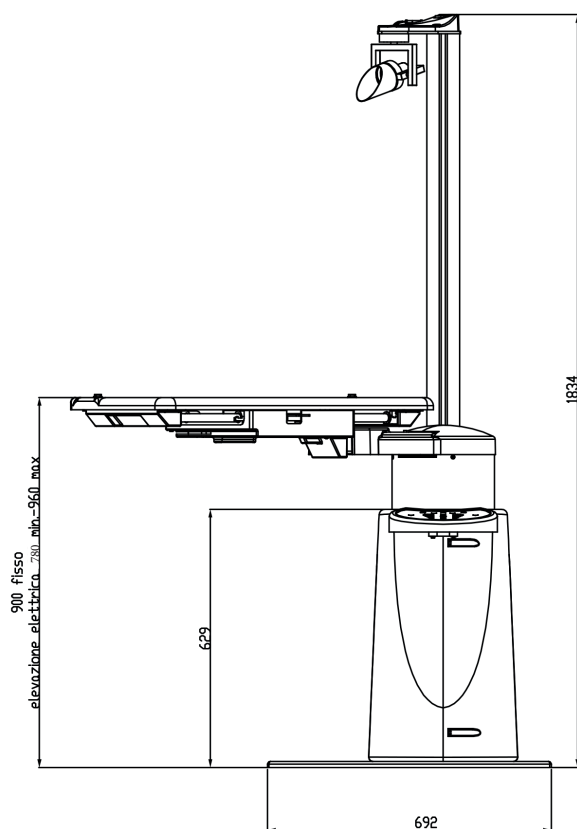


Plafoniera a tre luci adattabile a tutti i riuniti con:  
 - luce LED ad intensità regolabile  
 - con spot di luce  
 - luce superiore LED ambientale (opzionale)



## DOTAZIONE DI BASE

- Struttura con consolle di comando
- Colonna con faretto regolabile LED
- Supporto proiettore di ottotipi
- Piano a traslazione manuale 2 posizioni
- predisposizione dei comandi per basamento antero posteriore elettrico



## ACCESSORI (OPZIONALI)

- Poltrona con elevazione elettrica
- Braccio auto-bilanciato forottero
- Supporto per braccio forottero
- Elevazione elettrica del piano
- Lampada di Wood con braccio
- Spot luminoso luce LED ad intensità fissa
- Braccio per monitor LCD
- Braccio con pianetto per colonna
- Predisposizione impianto video
- Supporto speciale per mentoniera
- Scrivania
- Cassettiera
- Supporti vari per colonna
- Versione con apertura a sinistra
- Supporto alloggiamento portaoggetti
- Plafoniera a 3 luci LED

## DATI ELETTRICI

	Da	A
Tensione di alimentazione	90 V	264 V
Frequenza di rete	47Hz	63Hz
Fusibili di rete	4A T 5x20mm	8A T 5x20mm
Prese ausiliarie (poltrona e ausiliari)	110Vac 50Hz	230Vac 60Hz
Potenza max. assorbita prese ausiliarie	100 VA	100 VA
Potenza max. assorbita riunito:	600 VA	600 VA
Tensione degli strumenti da tavolo	da 0 Vac/DC a 24Vac/DC da 0Vac/DC o 24Vac/DC	Oftalmometro   Lampada Fessura Punto di fissazione Mentoniera

# Accessori



**Braccio per forottero**  
cod. 100805-02

**Piastra porta proiettore non CSO**  
cod. 100805-05



**Spot di luce orientabile**  
cod. 100811550



**Piano porta monitor da colonna**  
cod. 100805-03



**Supporto porta casco oftalmico**  
cod. 100805-21



**Supporto monitor LCD**  
100805-24

**Supporto forottero per colonna sezione quadrata**  
cod. 100805-10



**Lampada a 3 luci LED**  
cod. 100819510



**Supporto porta  
retinoscopio/oftalmometro da colonna**  
cod. 10080518



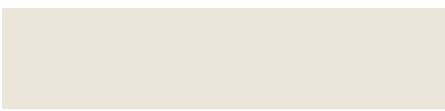
# COLORI\*

Fanno la differenza e attribuiscono all'arredamento dello studio la propria personalità.

## COLORS LACQUERED - optional

		
cod. 107	cod. 132	cod. 135
		
cod. 156	cod. 162	cod. 223
		
cod. 218	cod. 208	cod. 187
		
cod. 757/296-D	cod. 182	cod. 131
		
cod. 118	cod. 120	cod. 130
		
cod. 228	cod. 236	cod. 849
		
cod. 945/C	cod. 244	cod. 259

## LACQUED COLORS - standard

		
cod. 757/296-E	cod. 889/F	cod. 857/C

\* I colori elencati sono puramente indicativi.

Variazioni di intensità di colore possono essere provocate dalle reazioni chimiche delle materie prime utilizzate.

*Le specifiche e le immagini non sono contrattualmente vincolanti e possono essere modificate senza preavviso.*





*YOUR PROFESSIONAL PARTNER SINCE 1967*



Via degli Stagnacci 12/E  
50018 - Scandicci - FI - Italy  
tel +39 055 72219 | fax +39 055 7215557  
email. [cso@csoitalia.it](mailto:cso@csoitalia.it) | web. [www.csoitalia.it](http://www.csoitalia.it)

