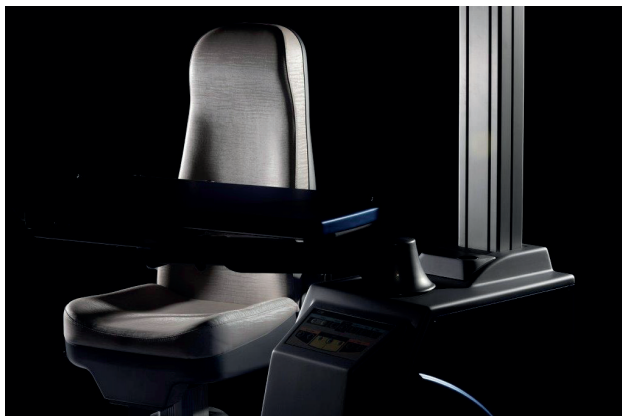


Unità di refrazione

RIUNITI OFTALMICI



CS 



C.S.O. nasce nell'anno 1967 come produttore di strumenti diagnostici diventando negli anni leader assoluto nella produzione di una vasta gamma di prodotti dedicati al settore oftalmologico.

Le unite di refrazione C.S.O. nascono all'inizio degli anni 90 per raccogliere più dispositivi oftalmici in un'unica soluzione dalle linee armoniose, dalla struttura compatta, ergonomica e durevole nel tempo.

Le unità di refrazione C.S.O. si contraddistinguono per la loro praticità d'uso compatibile con un'ampia gamma di dispositivi per la moderna diagnostica oftalmologica, fornendo all'utilizzatore una piacevole esperienza di lavoro quotidiana.

Grazie ad una attenta selezione dei materiali usati nella costruzione e una ampia gamma di colori e personalizzazioni disponibili, consentono la realizzazione di un ambiente di lavoro armonioso e confortevole per l'utilizzatore ed il paziente.



Grazie per la preferenza accordataci nella scelta dei nostri prodotti.

CS@



RIUNITO OFTALMICO

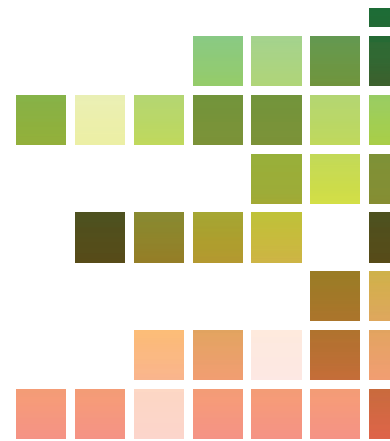
Etoile II



UNITÀ DI REFRAZIONE

ETOILE II è un riunito oftalmico con piano rotante realizzato per alloggiare 3 strumenti oftalmici, è disponibile anche in versione con piano di lavoro regolabile elettricamente in altezza. ETOILE II offre la massima capacità funzionale in uno spazio contenuto e un'affidabilità assoluta in tutte le situazioni di lavoro. È disponibile una versione con altezza minima di 74 cm per favorire l'accesso a pazienti con mobilità limitata.

Nella versione standard può alloggiare: lampada a fessura, Oftalmometro e un dispositivo oftalmico opzionale. È dotato di un cassetto portamenti alloggiato sotto il piano strumenti. Le consolle di comando lo rendono estremamente comodo nell'utilizzo quotidiano in tutte le condizioni di lavoro. Come tutta la gamma dei riuniti oftalmici CSO, ETOILE II è personalizzabile con una vasta gamma di colori.



Versione per esaminatori pazienti con difficoltà motorie



Consolle comandi



Piano porta tastiera PC. (opzionale)



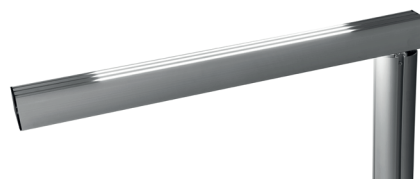
Supporto proiettore ottotipi



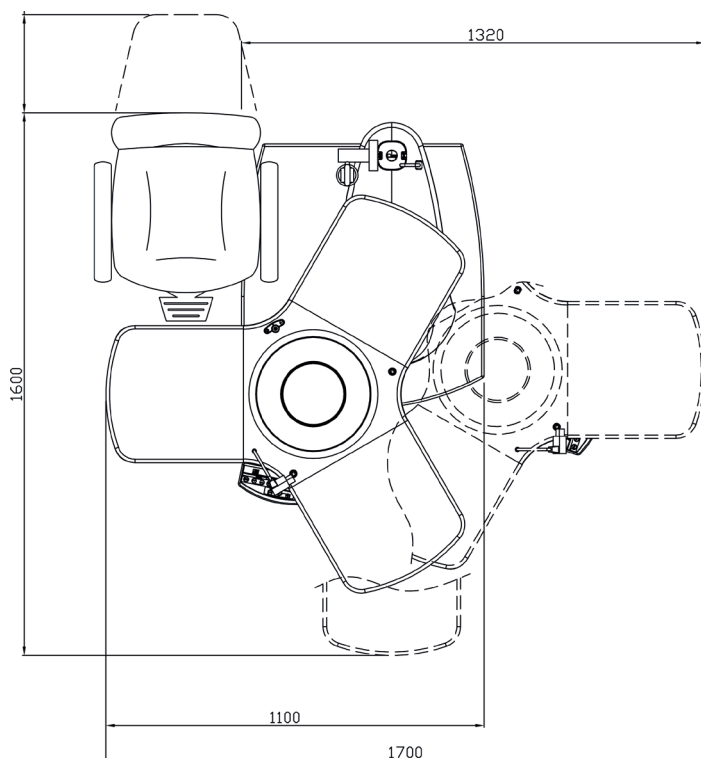
Supporto porta faretto con innesto per proiettore CSO



Cassetto porta lenti.
(non disponibile nella versione Handicap)

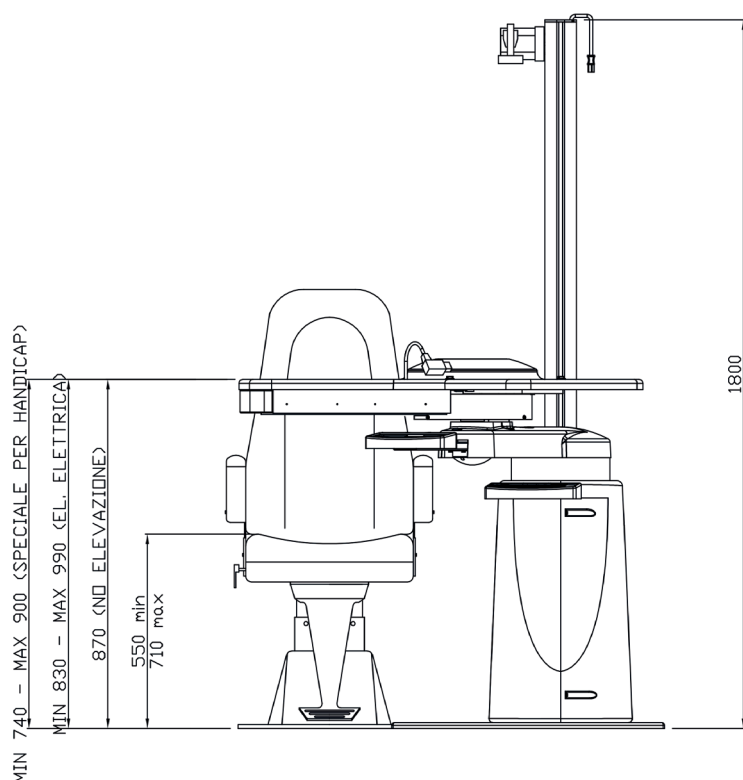
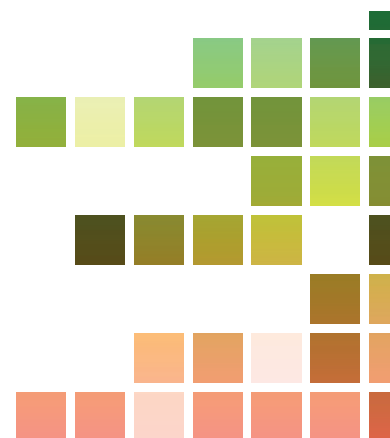


Plafoniera a tre luci adattabile a tutti i riuniti con:
- luce LED ad intensità regolabile
- con spot di luce
- luce superiore LED ambientale (opzionale)



DOTAZIONE DI BASE

- Struttura con piano per 3 strumenti
- Colonna con faretto regolabile a LED
- Colonna con alloggiamento x proiettore
- Cassetto con vassoio per lenti
- Tre consolle comandi



ACCESSORI (OPZIONALI)

- Poltrona con elevazione elettrica
- Piano di lavoro ad elevazione elettrica (da 84 cm a 100 cm e da 74 cm a 90 cm)
- Spot luminoso luce LED
- Braccio auto bilanciato per forottero
- Supporto braccio forottero
- Supporto con piano per colonna
- Lampada di Wood con braccio
- Predisposizione impianto video
- Predisposizione per topografo corneale
- Supporti vari per colonna
- Supporto porta monitor LCD
- Cassetteria su ruote e scrivania
- Versione con apertura sinistra
- Finitura in materiali speciali
- Piano porta tastiera pc

DATI ELETTRICI

	Versione 230V	Versione 120V
Tensione di alimentazione	230 Vac $\pm 10\%$	120 Vac $\pm 10\%$
Frequenza di rete	50Hz	60Hz
Fusibili di rete	4A T 5x20mm	8A T 5x20mm
Prese ausiliarie (poltrona e ausiliari)	230Vac 50Hz	120Vac 60Hz
Potenza max. assorbita prese ausiliarie	100 VA	100 VA
Potenza max. assorbita riunito:	600 VA	600 VA
Tensione degli strumenti da tavolo	6Vac o 12Vac 6Vac o 12Vac 230 Vac	Oftalmometro Lampada Fessura Punto di fissazione Mentoniera per altro strumento diagnostico

Accessori



Braccio per forottero
cod. 100805-02

Piastra porta proiettore non CSO
cod. 100805-05



Spot di luce orientabile
cod. 100811550



Piano porta monitor da colonna
cod. 100805-03

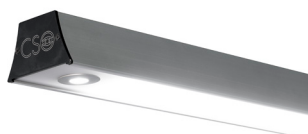


Supporto porta casco oftalmico
cod. 100805-21



Supporto monitor LCD
100805-24

Supporto forottero per colonna sezione quadrata
cod. 100805-10



Lampada a 3 luci LED
cod. 100819510



Supporto porta retinoscopio/oftalmometro da colonna
cod. 10080518



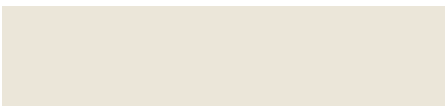
COLORI*

Fanno la differenza e attribuiscono all'arredamento dello studio la propria personalità.

COLORS LACQUERED - optional

		
cod. 107	cod. 132	cod. 135
		
cod. 156	cod. 162	cod. 223
		
cod. 218	cod. 208	cod. 187
		
cod. 757/296-D	cod. 182	cod. 131
		
cod. 118	cod. 120	cod. 130
		
cod. 228	cod. 236	cod. 849
		
cod. 945/C	cod. 244	cod. 259

LACQUED COLORS - standard

		
cod. 757/296-E	cod. 889/F	cod. 857/C

* I colori elencati sono puramente indicativi.

Variazioni di intensità di colore possono essere provocate dalle reazioni chimiche delle materie prime utilizzate.

Le specifiche e le immagini non sono contrattualmente vincolanti e possono essere modificate senza preavviso.



YOUR PROFESSIONAL PARTNER SINCE 1967



Via degli Stagnacci 12/E
50018 - Scandicci - FI - Italy
tel +39 055 72219 | fax +39 055 7215557
email. cso@csoitalia.it | web. www.csoitalia.it

