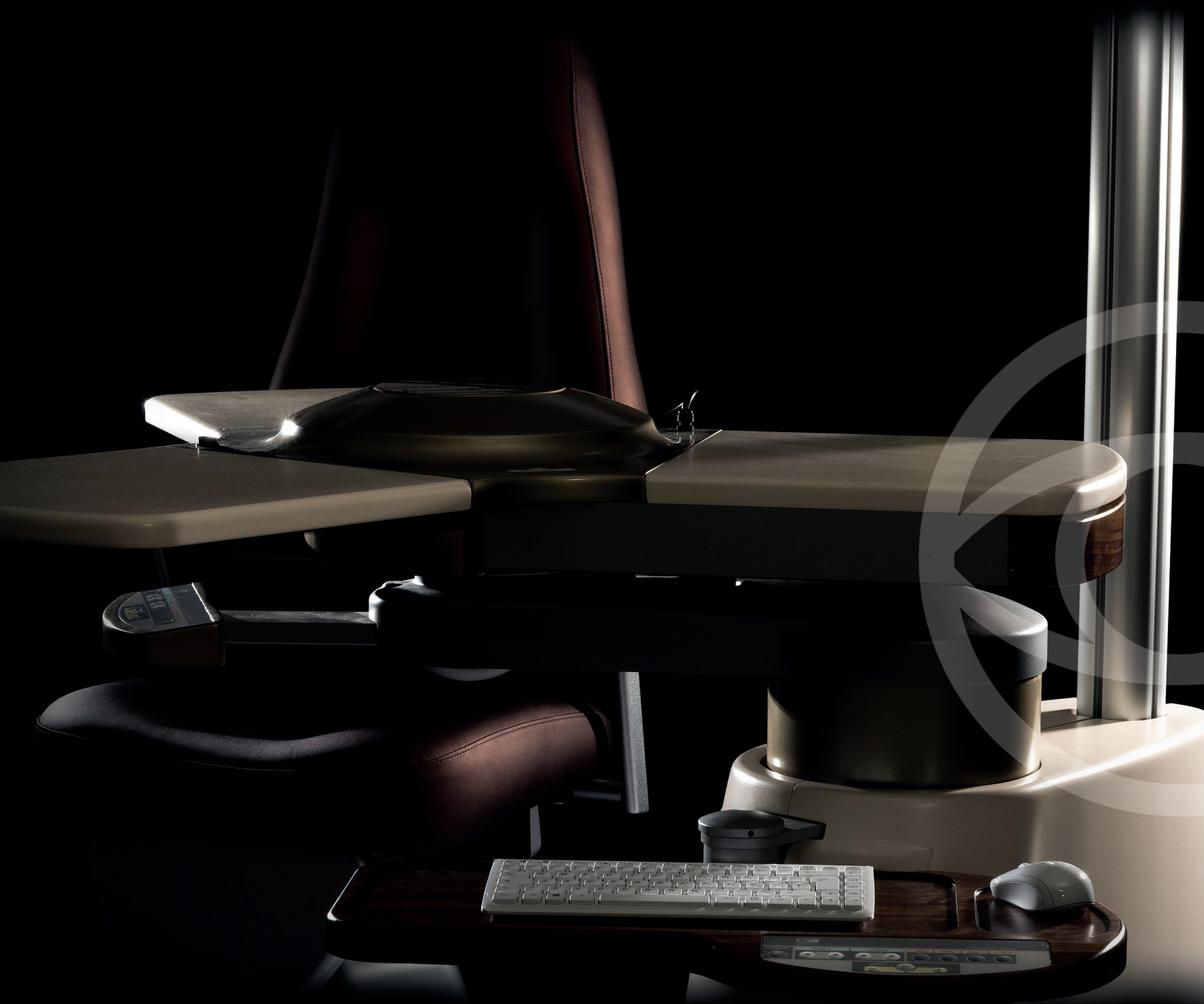


Unità di refrazione

RIUNITI OFTALMICI





C.S.O. nasce nell'anno 1967 come produttore di strumenti diagnostici diventando negli anni leader assoluto nella produzione di una vasta gamma di prodotti dedicati al settore oftalmologico.

Le unite di refrazione C.S.O. nascono all'inizio degli anni 90 per raccogliere più dispositivi oftalmici in un'unica soluzione dalle linee armoniose, dalla struttura compatta, ergonomica e durevole nel tempo.

Le unità di refrazione C.S.O. si contraddistinguono per la loro praticità d'uso compatibile con un'ampia gamma di dispositivi per la moderna diagnostica oftalmologica, fornendo all'utilizzatore una piacevole esperienza di lavoro quotidiana.

Grazie ad una attenta selezione dei materiali usati nella costruzione e una ampia gamma di colori e personalizzazioni disponibili, consentono la realizzazione di un ambiente di lavoro armonioso e confortevole per l'utilizzatore ed il paziente.



Grazie per la preferenza accordataci nella scelta dei nostri prodotti.

CS@

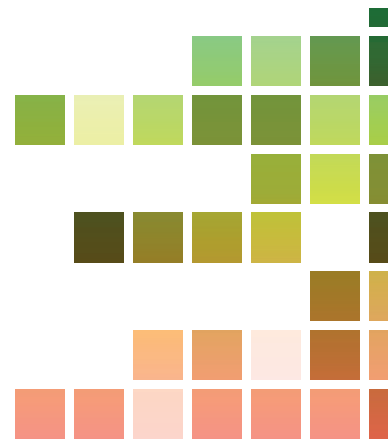


RIUNITO OFTALMICO
Elegance



UNITÀ DI REFRAZIONE

ELEGANCE è una moderna stazione di supporto per 2 strumenti oftalmici che offre piena compatibilità con un'ampia gamma di dispositivi per oftalmologia. L'unità di refrazione è dotata di una consolle di comando pratica ed ergonomica che consente l'ottimale utilizzo della strumentazione e la possibilità di memorizzare tutte le funzioni di del dispositivo per un rapido e confortevole utilizzo. Come tutta la gamma dei riuniti oftalmici CSO, ELEGANCE è completamente personalizzabile con una vasta gamma di colori.



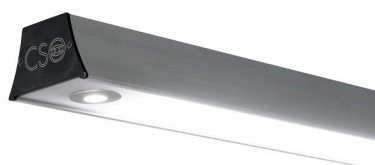
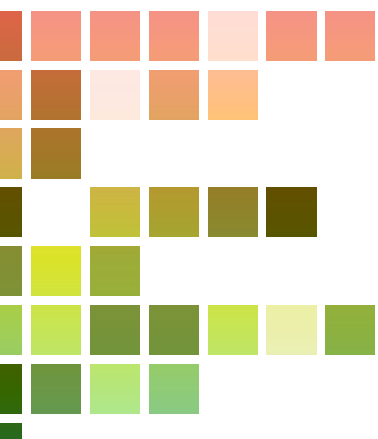
Supporto proiettore ottotipi



Alloggiamento telecomando



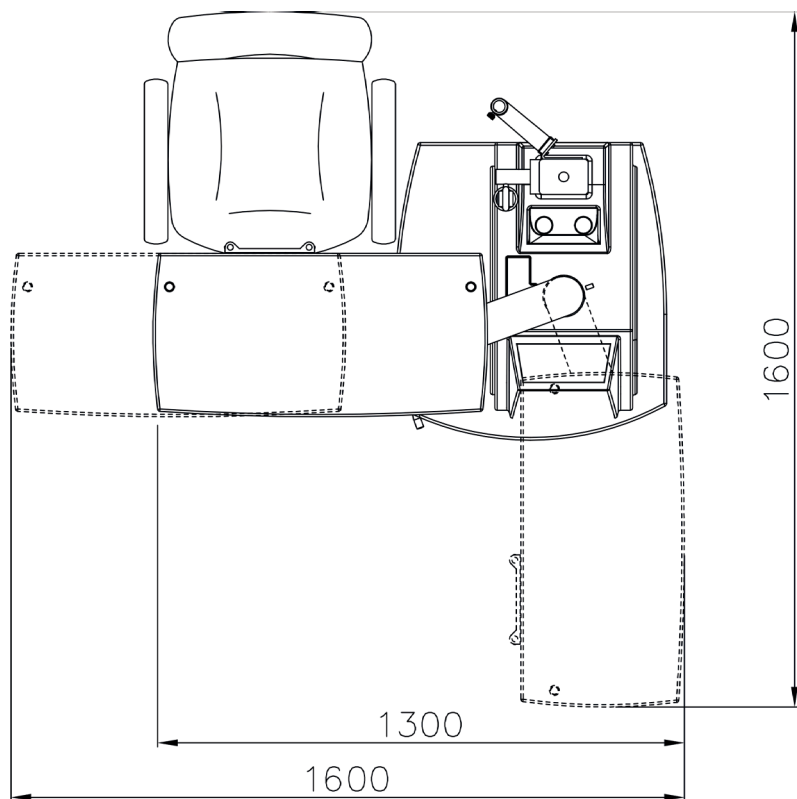
Consolle comandi



Plafoniera a tre luci adattabile a tutti i riuniti con:
- luce LED ad intensità regolabile
- con spot di luce
- luce superiore LED ambientale
(opzionale)

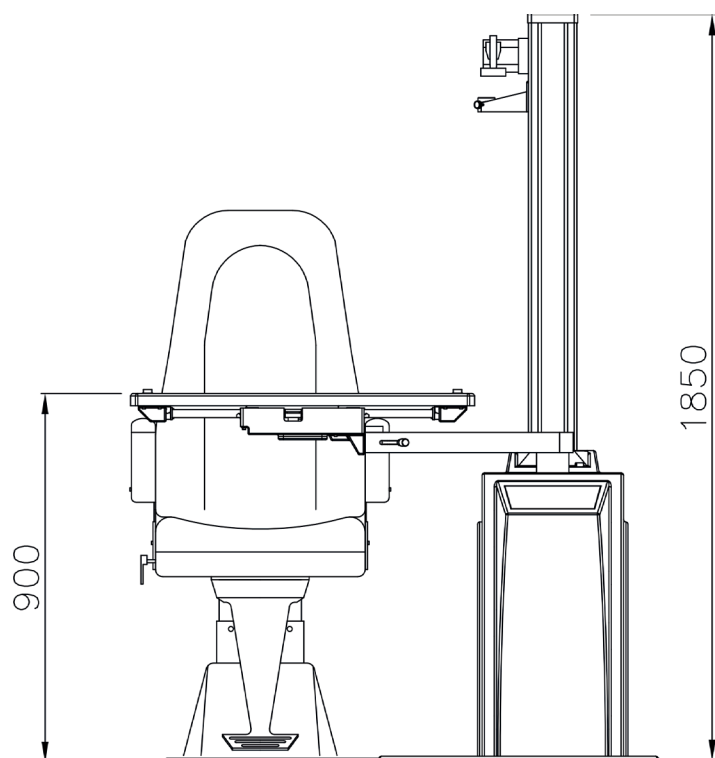
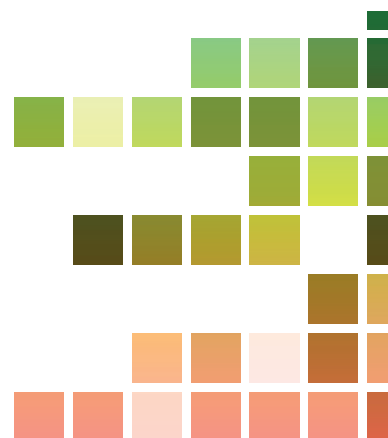


Supporto Forottero
(opzionale)



DOTAZIONE DI BASE

- Struttura centrale con consolle di comando
- Colonna con faretto LED regolabile ad intensità variabile
- Supporto proiettore di ottotipi
- Piano a traslazione manuale 2 posizioni
- Alloggiamento retinoscopio/oftalmoscopio



ACCESSORI (OPZIONALI)

- Poltrona con elevazione elettrica
- Braccio autobilanciato forottero + supporto
- Plafoniera 3 luci LED
- Spot luminoso luce LED orientabile
- Predisposizione impianto video
- Supporto monitor LCD
- Piano per autorefrattometro
- Piano porta monitor da colonna
- Scrivania
- Cassettiera
- Versione con apertura a sinistra
- Supporto speciale per mentoniera

DATI ELETTRICI	Versione 230V	versione 120V
Tensione di alimentazione	230 Vac ±10%	120 Vac ±10%
Frequenza di rete	50Hz	60Hz
Fusibili di rete	4A T 5x20mm	8A T 5x20mm
Prese ausiliarie (poltrona e dispositivi)	230Vac 50Hz	120Vac 60Hz
Potenza max. assorbita prese ausiliarie	100 VA	100 VA
Potenza max. assorbita riunito:	600 VA	600 VA
Tensione degli strumenti da tavolo	6Vac o 12Vac 6Vac o 12Vac	Oftalmometro Lampada Fessura Punto di fissazione Mentoniera



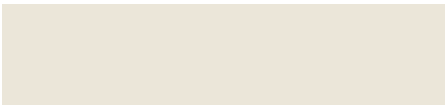
COLORI*

Fanno la differenza e attribuiscono all'arredamento dello studio la propria personalità.

COLORS LACQUERED - optional

		
cod. 107	cod. 132	cod. 135
		
cod. 156	cod. 162	cod. 223
		
cod. 218	cod. 208	cod. 187
		
cod. 757/296-D	cod. 182	cod. 131
		
cod. 118	cod. 120	cod. 130
		
cod. 228	cod. 236	cod. 849
		
cod. 945/C	cod. 244	cod. 259

LACQUED COLORS - standard

		
cod. 757/296-E	cod. 889/F	cod. 857/C

* I colori elencati sono puramente indicativi.

Variazioni di intensità di colore possono essere provocate dalle reazioni chimiche delle materie prime utilizzate.

Le specifiche e le immagini non sono contrattualmente vincolanti e possono essere modificate senza preavviso.



YOUR PROFESSIONAL PARTNER SINCE 1967



Via degli Stagnacci 12/E
50018 - Scandicci - FI - Italy
tel +39 055 72219 | fax +39 055 7215557
email. cso@csoitalia.it | web. www.csoitalia.it

